

SU ARINIM
SİSTEMLERİ

METUSAN



Yapı malzemeleri teknolojisi çağlar boyu süregelen olumlu bir evrimleşme sonucu, bugün tüm dünyada yeni bir çığır açan düzeye ulaşmıştır.

Gelişen sistem ve yöntemler, beraberlerinde özel detaylar getirmişler, bunun sonucu olarak da kendi detaylarına çözüm getirecek « Tamamlayıcı sistemler » e ihtiyaç göstermişlerdir.

Öyle ki, bu tamamlayıcı sistemler, ana yapı malzemesinin uygulamadaki başarısında en etken rolü oynamakta ve en az onun kadar önem kazanmaktadır.

Yurdumuzda da dünyadaki bu gelişmeye paralel bir gelişme görülmektedir. Son yıllarda piyasaya sunulan pek çok yeni malzeme ve bunların tamamlayıcı aksesuarları sözlerimizin en gerçekçi kanıtıdır. Biz de, METUSAN olarak, bu gelişmeye katkıda bulunmak amacıyla su geçirimsizliğindeki her türlü yöntem ve malzemeye uyum sağlayabilecek « **SU ARINIM SİSTEMLERİ** » ni hizmetinize sunmayı tasarladık.



Sıcak yalıtılmış düz çatıların detay projelerinin düzenlenmesinde en önemli sorun bağlantı noktalarının detaylandırılmasıdır. Çatı yalıtımının ana yapı elemanlarıyla bağlantı yaptığı bütün noktaların, kritik noktalar olarak ele alınması ve gerek malzeme bilgisi, gerekse yapı fiziği açısından çözümlenmesi gereklidir.

Bu noktaların en önemlisi su arınım noktalarıdır.

- Yağmur suyundan arınım hesapları yapılırken meteorolojik istatistiklerden alınan ve saatte 1 m^2 ye düşen yağmur suyu miktarlarından yararlanılır. Bu miktar Türkiye'de en fazla $30 \text{ mm/m}^2/\text{saat}$ olarak kabul edilmektedir ve genel olarak yorumlandığında yeterli emniyet payı olan bir rakamdır.

(Ancak çok özel durumlar için gerekli önlemler alınmalıdır.)

(Bakınız Tablo 1.)

Tablo 1. Su arınım alanları ve bunlara göre iniş çapları :

YAĞMUR DÜŞEN ALANIN İZDÜŞÜMÜ (m ²)	İNİŞ ÇAPI (mm.)	İNİŞ KESİT ALANI (cm ²)
BALKONLAR	50	20
6	50	20
50	70 - 80	38 - 50
150	100	80
250	125	120
400	150	175
750	200	315

(TSE ve KLAUS ESSER KG referans alınmıştır.)

- Sudan arınım alanlarına ait su iniş ağızlarının mümkün ise yapının sıcak kesimlerinde öngörülmesi (İçe akış) ve mimarî plânlama ile ödün verilmeden uzlaştırılması gereklidir. Çatının dış kenarlarında tasarlanan su arınım noktaları (saçak olukları, yatay dereler, vb.) yapının soğuk kesimlerinde olacağından donma tehlikesi açısından sakıncalıdır.
- Çatılarda en az iki iniş plânlanması tıkanmaya karşı gerekli güvenceyi sağlaması açısından gereklidir. Bu iki iniş arası en fazla 15 m. olmalıdır.
- İnişler çatı alanına göre simetrik ve orta yerlerde olmalı, eğimler buna göre mümkün olduğu kadar eşit tutulmalı, dar boğazlara ve akımda düzensizliklere yol açacak plânlamalara yer verilmemelidir. Her alan arınım yönünden kendi içinde bir bütünlük sağlamalıdır. Örneğin, ters girişler, bacalar ve buna benzer çatı elemanları su akımını önlememeli, bölücü olmamalıdır.
- İniş boruları plânlanırken su yolu mümkün olduğu kadar kısa tutulmalı, kıvrıntı ve kesiklik yapmadan dik olarak su arınımı sağlanmalıdır.
- Kuzeye ve kuzey rüzgârına açık yerlere su inişleri koymaktan kaçınılmalıdır. Güneş gören çatıların sularını kuzey yönüne açık, yani soğuk kısımlardan indirmek sakıncalıdır. Soğuk kısımlarda meydana gelecek donmalarda, sıcak kısımlardan gelecek suların taşma yapması zararlı sonuçlar doğurabilir.
- Tasarım sırasında, soğuk bölgeler için geniş çaplı iniş boruları kullanmak, donmalara karşı süreyi uzatacağından dolayı faydalıdır.
- Özellikle üzerinde gezilmeyen çatılarda ; su iniş ağızlarının bakımı göz önünde bulundurulmalı, bu noktalara erişilebilme kolaylığı da ayrı bir tasarım faktörü olarak ele alınmalıdır.



SU ARINIM SİSTEMİNİZ « METUSAN » MARKASINI TAŞIYORSA ;

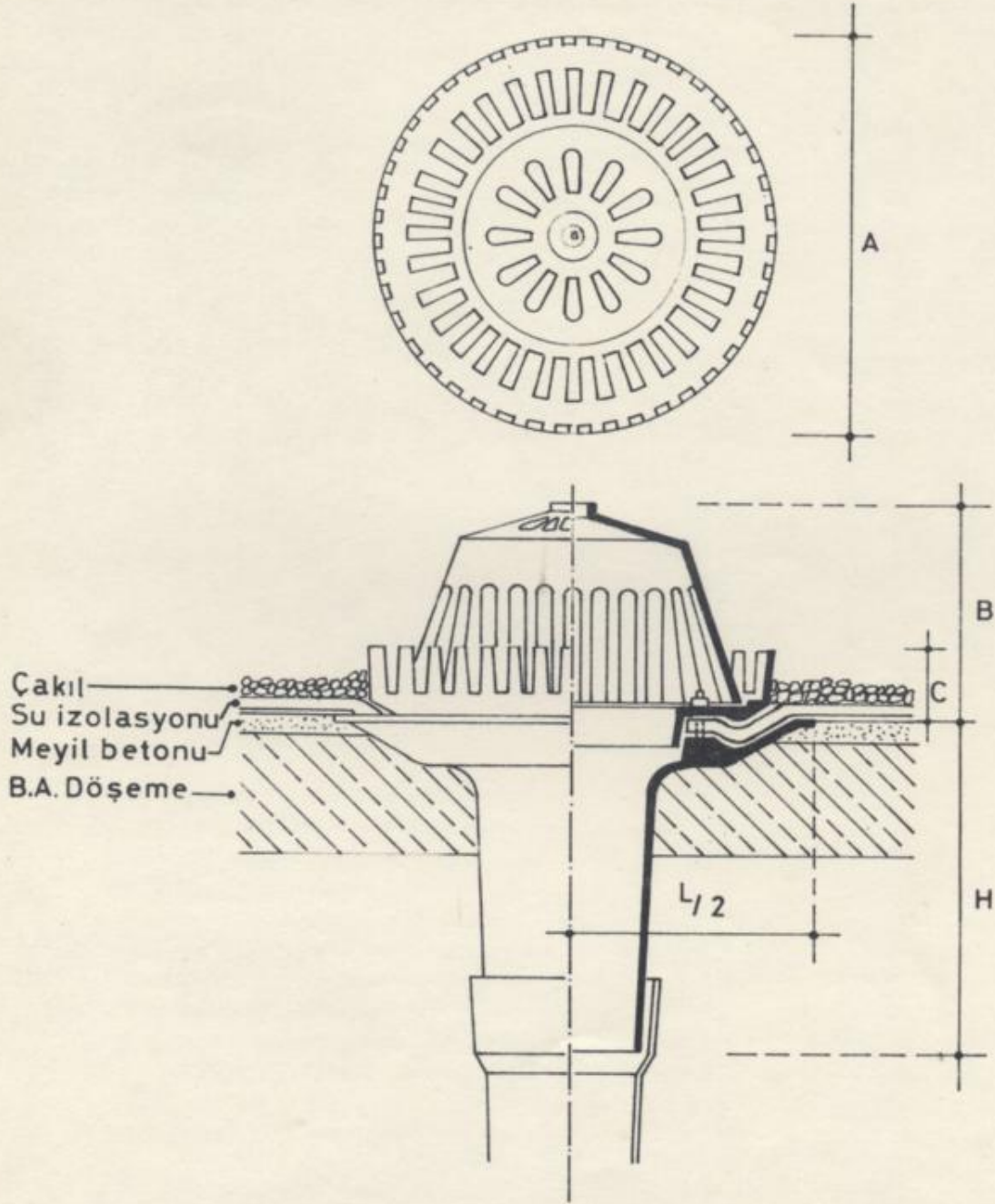
- METUSAN SU Arınım Sistemi standart olarak özel alaşımli Alüminyum (dış etkilere dirençli) ve PİK olmak üzere iki çeşit malzemedен imâl edilmektedir. Özel istekler için değişik detaylarda ve değişik hammaddelerden imalât siparişi de alınmaktadır.
- Her cins su iniş borusuna (PİK, Asbet, PVC, vb.) uyum sağlayacak ölçülerdedir.
- Her türlü yalıtım malzemesine ve sistemine uyum sağlar.
- Darbeye ve yüke dayanıklıdır.
- Esnektir, deforme olmaz.
- Montaj sırasında fire vermez.
- Isı değişimleri, nem ve aşırı atmosferik koşullara dayanıklıdır.
- Bakımı ve temizliği kolaydır. Kapasitesinin çok üstünde süzme alanı olduğu için tıkanma sorunu minimuma indirilmiştir.

- Yalıtım malzemesi ile yapıştırmanın yanısıra mekanik sıkma yoluyla tam sızdırmazlık sağlanmıştır.
- Mekanik bağlantı sayesinde yüksek su basıncı altında dahi (yüzme havuzları, su depoları, vb.) rahatlıkla kullanılabilir.
- Metal olduğu için diğer sentetik maddeler (fiberglass, PVC, vb.) gibi sıcakta yumuşama ve soğukta kırılma olma dezavantajı yoktur.
- Donmalara karşı elektrotermik ısıtıcılarla süzgeç ağızlarında ısı kontrolü sağlanabilir. Bu ısıtıcılar otomatik termostatlı veya elle kumandalı olabilir.
- Pürüzlü dış yüzeyi sayesinde beton, şap ve benzeri bağlayıcılarla kolayca ve sağlıklı bir şekilde monte edilebilir.

4

- A1 ve B1 Serisi süzgeçlerimiz sadece su yalıtımı yapılan çatı ve teraslarda kullanılmak için hazırlanmıştır.
- A2 ve B2 Serisi süzgeçlerimiz ısı tecridi yapılan çatı ve teraslarda kullanılmak üzere hazırlanmıştır. Isı yalıtımı katlarında oluşan su buharı difüzyonu ve bu akımın durmasıyla bağımlı yoğuşma olayını ortadan kaldırmak amacı ile A2 ve B2 föylerinde görülen ısı yalıtımı bağlantı kovanı ayrı bir havalandırma sistemine gerek duyulmadan difüzyonu önler, yoğuşmuş suyun boşaltılmasını sağlar.
- C Serisi süzgeçlerimiz küçük boyutları sayesinde dar su derelerinde, balkonlarda ve boyutların kısıtlı olduğu her türlü oluklarda rahatlıkla kullanılabilir. (20 X 20). Aynı zamanda özel etek parçasıyla sıvı sürerek yapılan yalıtımlarda da başarıyla uygulanabilir.
- D Serisi süzgeçlerimiz duvar kenarları, parapetler, tesisat bacalarına yatay olarak bağlantı sağlamak amacı ile hazırlanmıştır. Çıkış ağzındaki dikdörtgen kesit sayesinde, çıplak kullanıldığında dahi zarif bir çöten olabilir. Ayrıca duvar iniş adaptörü ile birlikte kullanıldığında duvara yakın ve paralel olarak inen borular için ideal bir çözümdür.

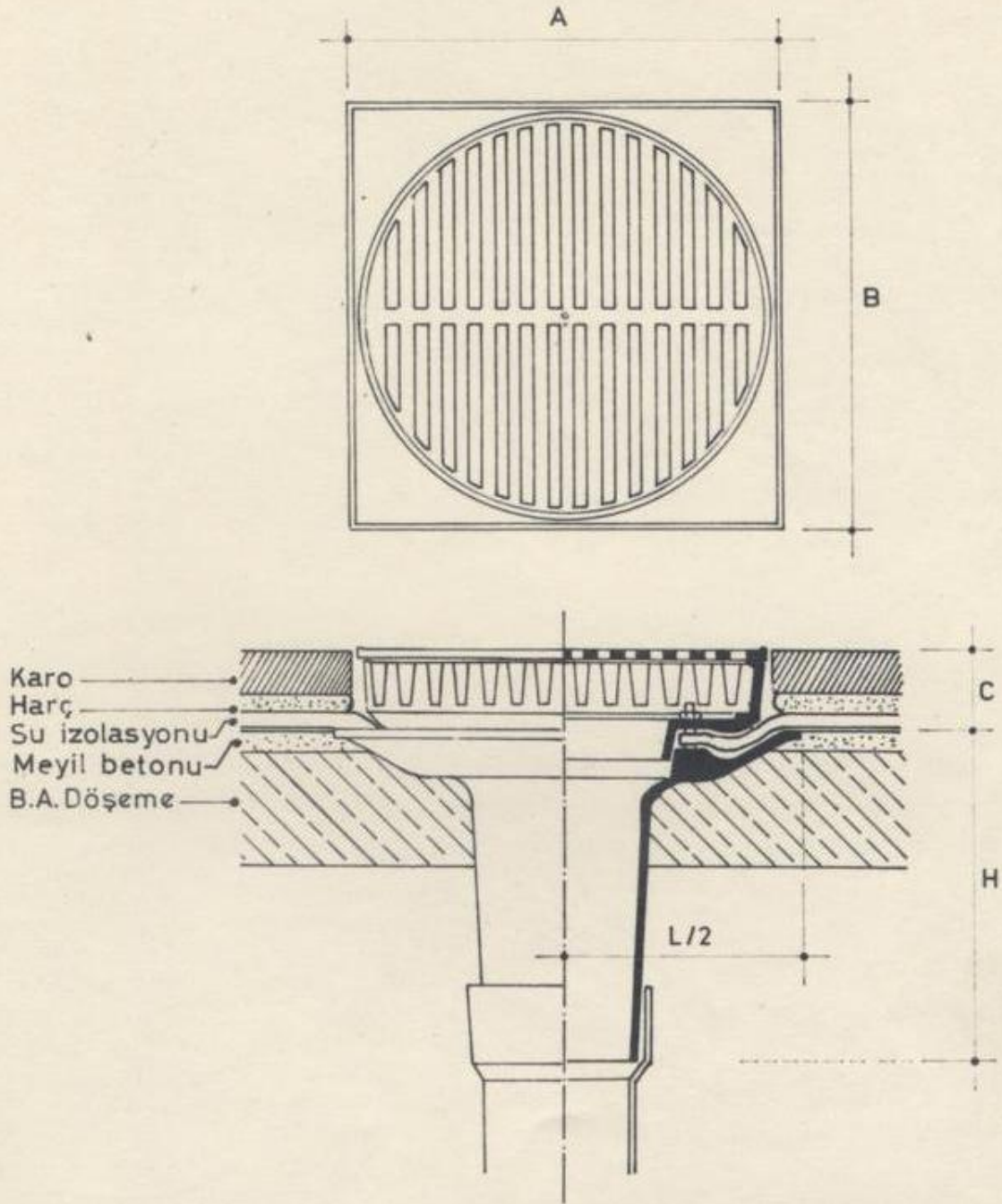
- E Serisi süzgeçlerimiz çatı süzgeçlerine paralel olarak yapı içindeki ıslak mekânların sularının arınımını kolaylaştırmak amacı ile hazırlanmıştır.
- Küçük boyutlar,
 - İstenilen çapta iniş,
 - Dik sifon sayesinde koku sızdırmazlık,
 - Yalıtım elemanı ile kesin mekanik bağlantı,
 - Özel yükseklik ayarlama elemanı ile mermer, seramik, karo gibi yer kaplama malzemeleri ile eş yükseklik sağlama olanağı,
 - Özel olarak hazırlanmış üst kapağı ile gerek yer kaplamalarının rengine ve gerekse duvar ve duvar kaplamalarının renklerine uyum olanağı,
 - Döşmeden sızan suların yalıtım katından tekrar süzgece aktarılabilirliği,
 - Pisliklerin toplandığı özel kova,
 - Bakım ve temizleme kolaylığı,
 - Özel hallerde diğer arınım borularının (küvet, vb.) süzgeçe bağlanabilirliği,
 - Zararlı sıvılara ve aşındırıcı darbelere direnci, E Serisi süzgeçlerimizin özelliklerindedir.
- F Serisi süzgeçlerimiz Karayollarında, köprülerde, havaalanlarında ve yüksek kapasite ve direnç gerektiren Bayındırlık hizmetlerinde kullanılmak üzere hazırlanmış özel süzgeçler serisindedir.
- G Serisi süzgeçlerimiz bahçelerde kullanılmak üzere hazırlanmaktadır. Bekleyiniz.



Ölçek : 1/5 dir

ölçüler mm. dir.

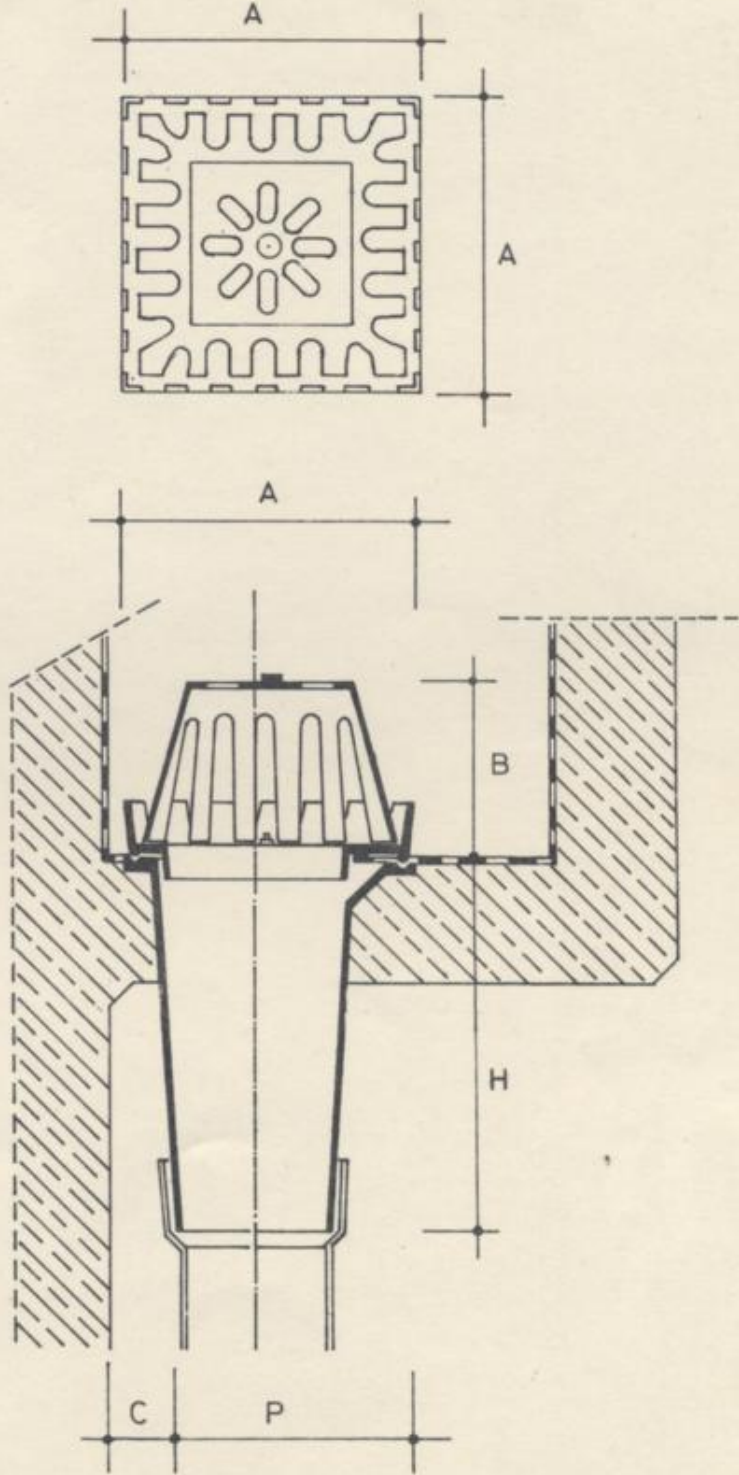
KOD NO	İNİŞ BORUSU	HİZMET ALANI m ²	H	L	A	B	C	AĞIRLIKLAR	
								ALÜ.	PIK
Ç S 80	Ø 80	50 m ²	250	350	300	150	50		
Ç S 100	Ø 100	150 m ²	250	350	300	150	50		
Ç S 125	Ø 125	250 m ²	250	350	300	150	50		
Ç S 150	Ø 150	400 m ²	350	420	370	150	50		
Ç S 175	Ø 175	750 m ²	350	420	370	150	50		



Ölçek: 1/5 dir.

ölçüler mm.dir.

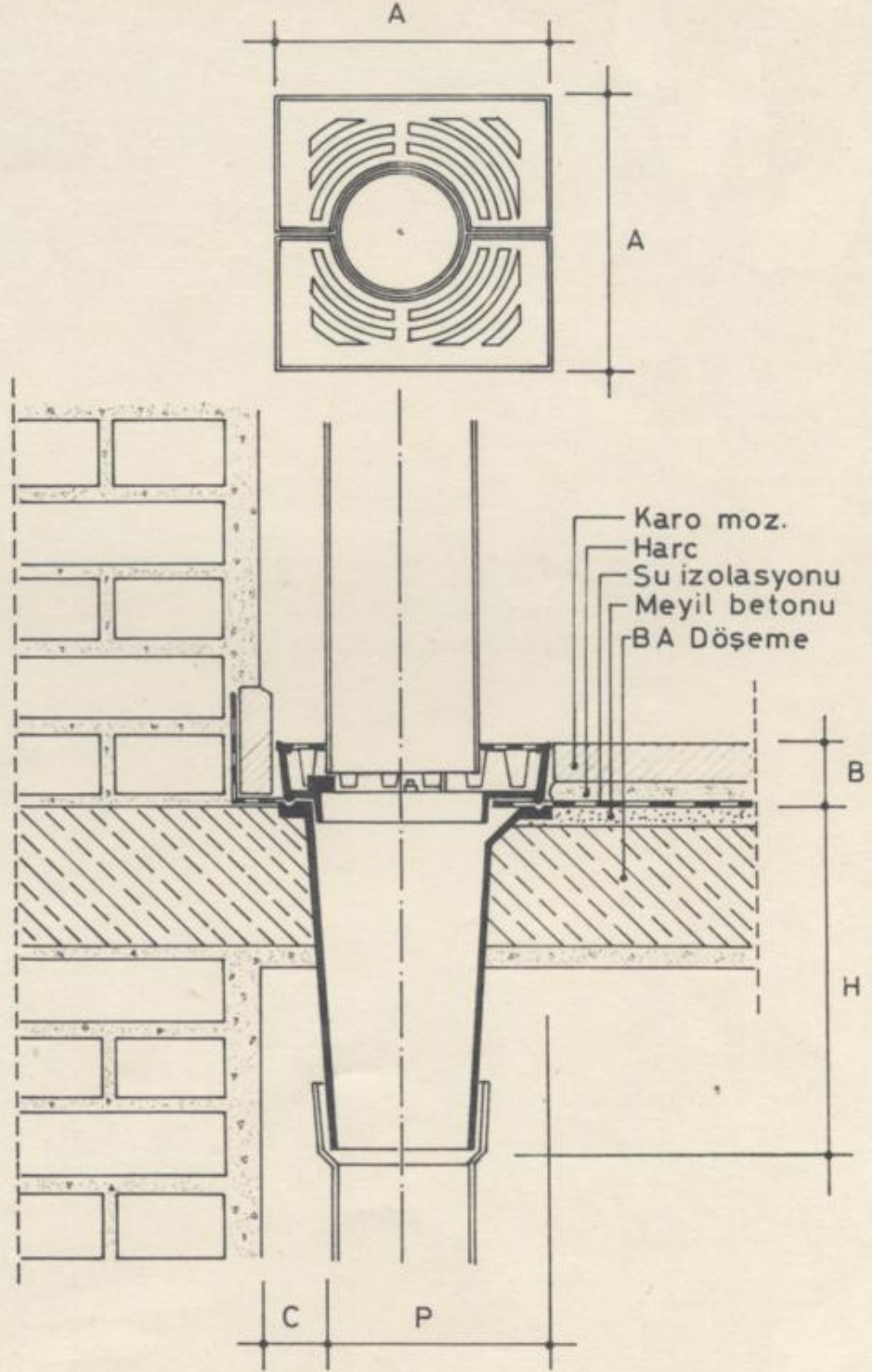
KOD NO.	İNİŞ BORUSU	HİZMET ALANI	H	L	A	B	C	AĞIRLIKLAR	
								Alü.	Pik
TS 80	Ø 80	50 m ²	250	350	300	300	50		
TS 100	Ø100	150 m ²	250	350	300	300	50		
TS 125	Ø125	250 m ²	250	350	300	300	50		
TS 150	Ø150	400 m ²	350	420	500	500	50		
TS 175	Ø175	750 m ²	350	420	500	500	50		



Ölçek: 1/5 dir.

ölçüler mm dir.

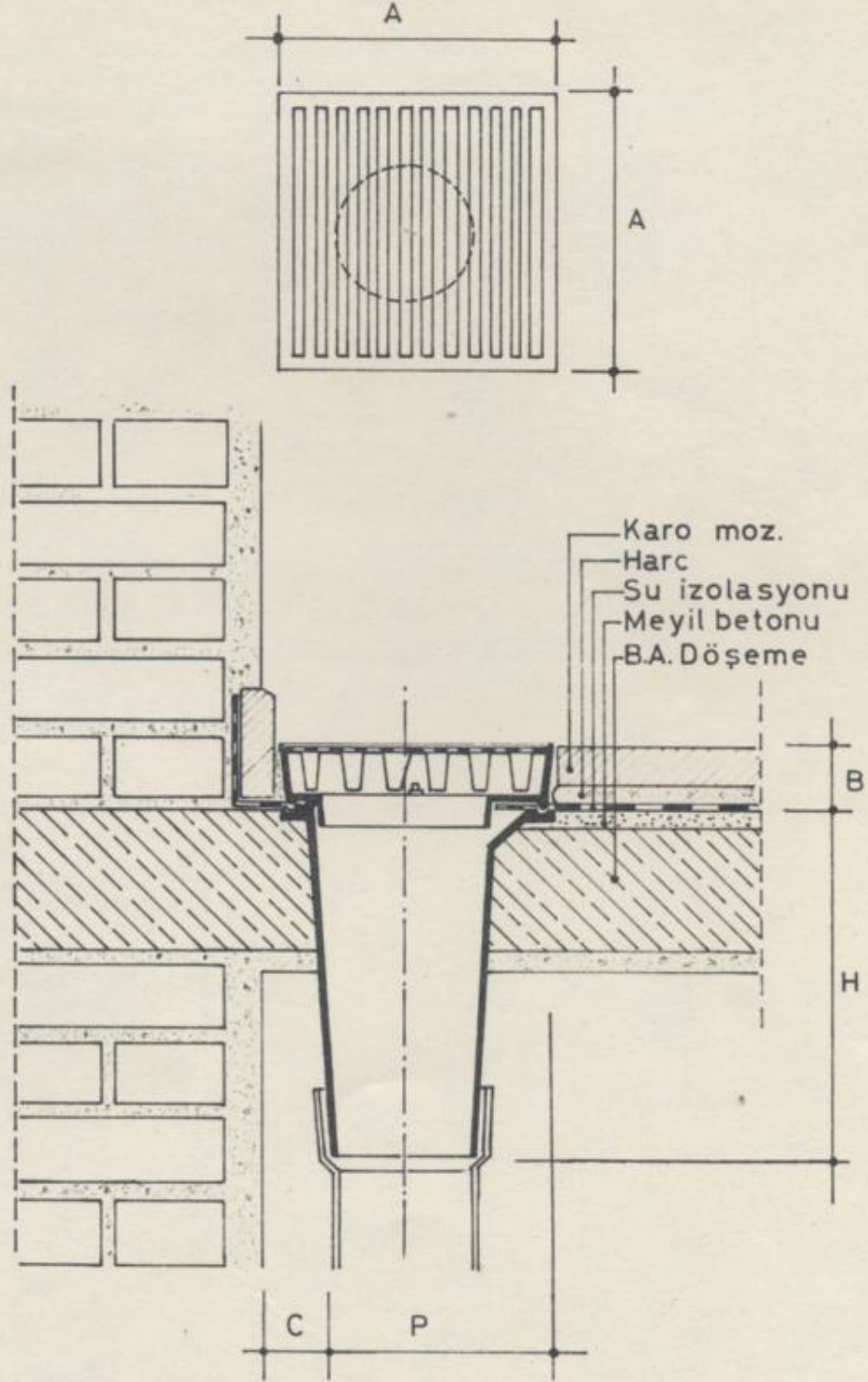
KOD NO.	İNİŞ BORUSU	HİZMET ALANI	H	P	A	B	C	AĞIRLIKLAR	
								Alü.	Pik
POS 100	Ø 100	150 m ²	250	170	200	150	40		



Ölçek: 1/5 dir

ölçüler mm dir.

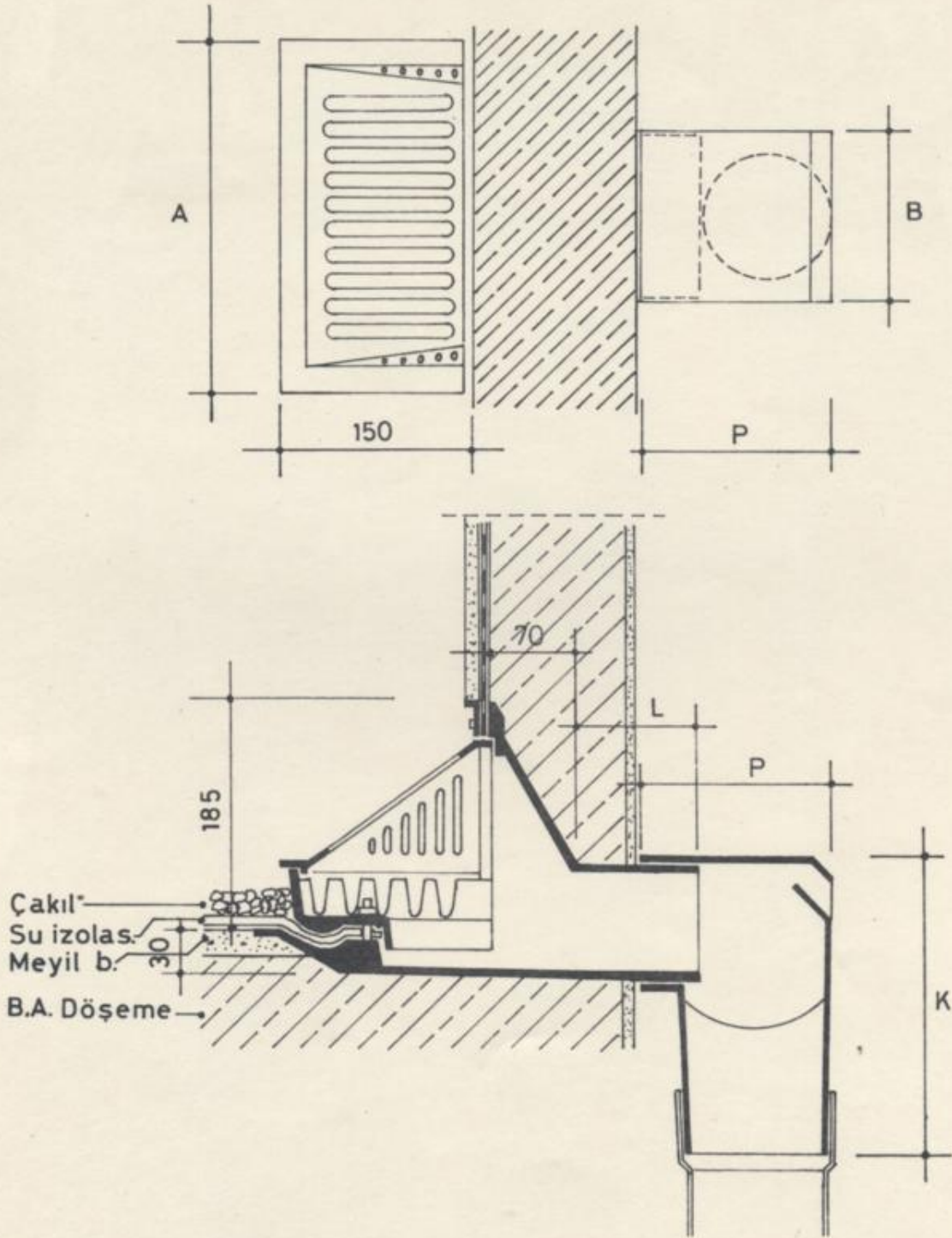
KOD NO.	İNİŞ BORUSU	HİZMET ALANI	H	P	A	B	C	AĞIRLIKLAR	
								Alü	Pik
BİS 100	Ø 100	150 m ²	250	170	200	50	40		



Ölçek: 1/5 dir

ölçüler mm dir.

KOD NO.	İNİŞ BORUSU	HİZMET ALANI	H	P	A	B	C	AĞIRLIKLAR	
								Alü	Pik
BOS 100	Ø 100	150 m ²	250	170	200	50	40		



Ölçek: 1/5

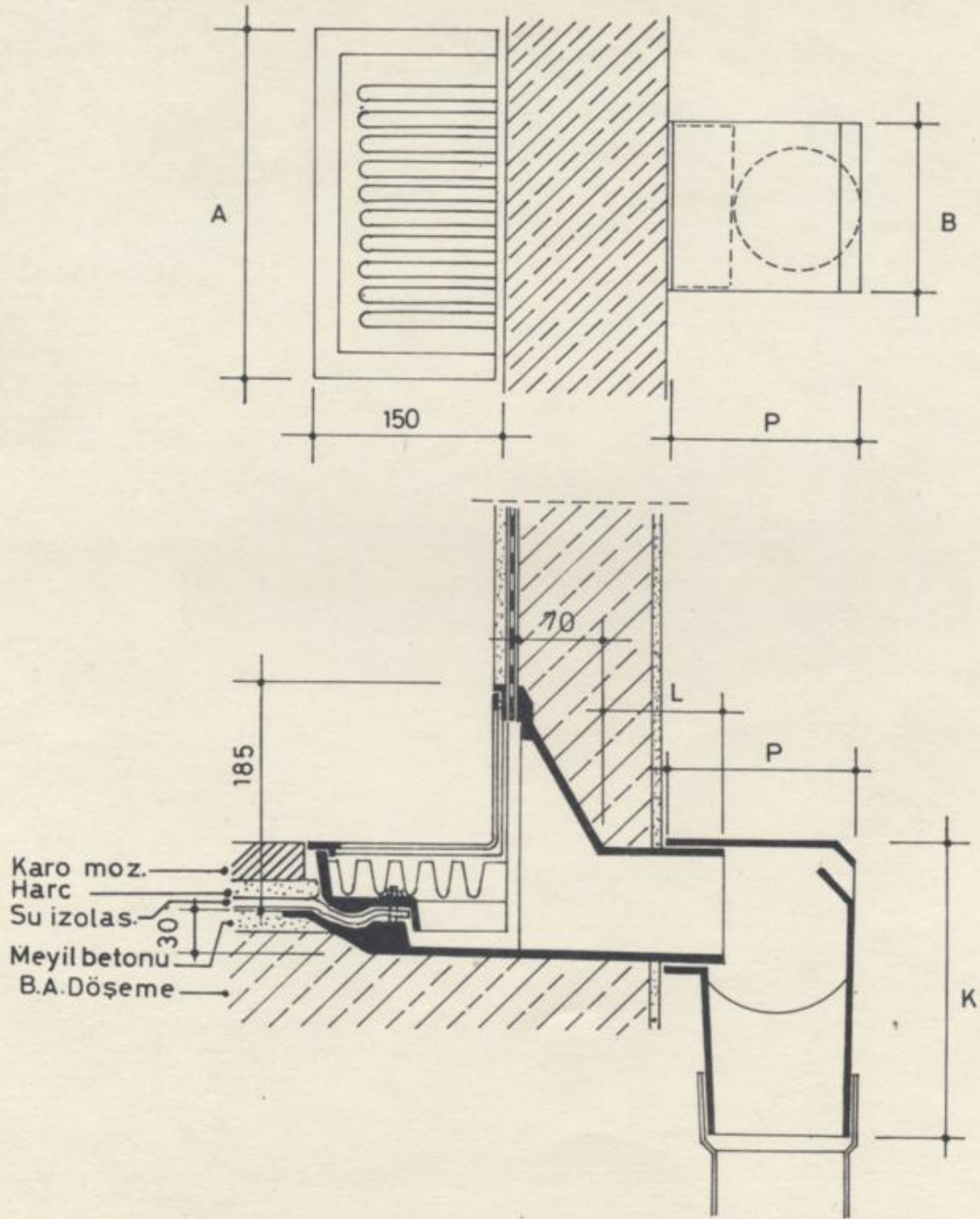
ölçüler mm dir.

KOD NO.	İNİŞ BORUSU	HİZMET ALANI	A	L	P	B	K	AĞIRLIKLAR		
								ALü.	Pik	
PSK 810		150 m ²	300	125	150	110	250			
PSU 810		150 m ²	300	225	150	110	250			
PSK 815		250 m ²	300	125	150	160	250			
PSU 815		250 m ²	300	225	150	160	250			

METUSAN

TERAS PARAPET SÜZGEÇİ

D 2



Ölçek: 1/5

ölçüler mm dir.

KOD NO	İNİŞ BORUSU	HİZMET ALANI	A	L	P	B	C	AĞIRLIKLAR		
								Alü	Pik	
TPSK 810		150 m ²	300	125	150	110	250			
TPSU 810		150 m ²	300	225	150	110	250			
TPSK 815		250 m ²	300	125	150	160	250			
TPSU 815		250 m ²	300	225	150	160	250			

Elinizde bulunan katalog yaşıyan bir katalogdur. Amacımıza uygun olarak her geen gn eřitlerimiz artmakta, sistemimiz geliřmektedir. Eđer bu konuda getireceđimiz yeniliklerden haberdar olmak ve ıkacak eklerden edinmek istiyorsanız ltfen yazınız.

- Adınız,
- Adresiniz,
- Hangi amala sistemimize ilgi gsteriyorsunuz,
- Mesleđiniz (Tasarımcı, uygulayıcı, vb.),
- İstek ve tavsiyeleriniz.

LTFEN BİZİ TANITINIZ.

ok yeni bir kuruluř olduđumuz iin henz her yerde tanınmıyoruz. evrenizde bu konu ile ilgilenen ya da bu konuda sorunları olan kiři ya da kuruluřlar olabılır ; onlara bizden bahseder ve adresimizi bildirirseniz kendileri ile temasa geer sorunlarına özm aramaktan kıvan duyarız.

**METUSAN YAPI ELEMANLARI SANAYİ VE TİCARET
LİMİTED ŞİRKETİ**

SİPARİŞ VE TESLİM SÖZLEŞMESİ

- 1 — Sipariş öncesi ilişkileriniz için gerekli olursa teklif mektubu veya proforma fatura verebiliriz.
- 2 — Verilen tekliflerdeki fiyatlar ; İki aylık bir zaman içinde sipariş verildiği takdirde ve hammadde fiyatlarına bu süre içinde resmî zam gelmediği durumlarda geçerlidir.
- 3 — Şirketimizin elinde olmayan sebeplerden dolayı karşılanması olanaksız siparişlerde, sipariş ücreti aynen iade edilir. Bunun dışında alıcı hiçbir tazminat veya ek ücret talep edemez.
- 4 — Metusan Ltd. Şti. mamûllerinin en kısa zamanda alıcının eline ulaşmasını prensip olarak kabul etmiştir. Şirketimiz imalât, nakliyat veya diğer bir safhada elinde olmayan sebepler dolayısıyla meydana gelecek bir gecikmeden sorumlu tutulamaz. İmkân dahilî olan bu gecikmelerden şantiyenizin etkilenmemesi için siparişlerinizi belirli bir süre evvelden vermenizi tavsiye ederiz.
- 5 — Siparişleriniz, yazılı olduğu ve tutarının % 50'si,
 - a) Metusan Ltd. Şti. ne nakten,
 - b) Metusan Ltd. Şti. ne PTT havalesi ile,
 - c) Akbank T. A. Ş. Zincirlikuyu Şubesi 4131 No. lu hesaba ödendikleri takdirde kabul edilirler ve sıraya konurlar. Tutarın bakiyesi mal teslim edildiğinde gene yukarıdaki yollarla tahsil edilirler.
- 6 — Verilen siparişler iptal edilemez ve alıcı ödediği para için hiçbir talepte bulunamaz. Ancak, iptali istenen özel bir mamûl değil ise diğer bir mamûl ile değiştirilebilir. Bu durumda eski siparişin ödenmiş parasının % 5'i gerekli ek ücret olarak kesilir.
- 7 — Nakliyat ve % 5 İşletme Vergisi satış fiyatına dahil değildir.
- 8 — Sipariş edilen mamûllerin güvencesi Metusan ambar çıkışından itibaren alıcıya aittir. İmalâtlarımız montaj safhasına kadar dış etkilerden zarar görmemesi için gerekli şekilde ambalâj edilmiştir. Hatalı yükleme, sevk, indirme, depolama ve montajdan dolayı meydana gelecek zararlardan Metusan Ltd. Şti. sorumlu değildir.
- 9 — Alıcı ile mutabakata varıldığı takdirde, nakliyat ve sigorta işleri ek bir ücret talep edilmeden alıcı adına ikmal edilir. Masraflar alıcıya aittir. Alıcı tarafından özel olarak belirtilmemişse, Şirketimiz nakliyat aracını, metodunu ve şirketini seçmekte serbesttir.
- 10 — İmalât hatası olan veya Metusan tarafından yanlış gönderilen mamûller, ambar çıkış tarihinden başlayarak bir ay içinde kullanılmadan rapor edilirse Metusan tarafından hiç bir bedel talep edilmeden ve nakliyat ücreti şirketimiz tarafından ödenerek giderilir.

11 — Ambar çıkışı yapılmış mamûllerimizin sebep olacağı her türlü kaza ve hasarlardan şirketimiz sorumlu tutulamaz.

12 — Metusan Ltd. Şti. yayınlarında belirttiği özellikler, boyut ve ağırlıklarda ilân etmeden değişiklik yapabilir. Sözleşme sırasındaki özellikler geçerlidir. Bu sebepten dolayı çıkacak ihtilâflardan şirketimiz sorumlu değildir.

13 — Verilecek siparişlerde aşağıdaki bilgilerin bulunması herhangi bir yanlış anlama ve gecikmeye yol açmamak için gereklidir.

- a) Sözleşmenin kabul edildiğine dair imzalı beyannameniz,
- b) Sipariş ettiğiniz mamûlün kod numaraları ve adetleri,
- c) İniş borusunda kullanmayı düşündüğünüz marka, cins ve çap (özel durumlarda süzgeçe ilâve edilecek contayı seçebilmemiz için),
- d) Fatura ve yazışma adresiniz, varsa telefon numaranız,
- e) Teslimin ne şekilde olacağı. Nakliyat bizim tarafımızdan yapılacaksa teslim alınacak bölgeye çalışan nakliyat ambarının adı,
- f) Teslimin yapılacağı adres,
- g) Sipariş bedelinin hangi tarihte ve ne yolla gönderildiği.

METUSAN

Yapı Elemanları Sanayi ve Ticaret
Limited Şirketi
Göktürk Sok. 12/1 Gayrettepe-İSTANBUL
Tel 66 68 02

METUSAN YAPI ELEMANLARI
SANAYİ ve TİCARET
LIMITED ŞİRKETİ

~~Yapı Elemanları Sanayi ve Ticaret Limited Şirketi~~ - İSTANBUL

EN-AS Koll. Şti. Büyükdere Cad. 125/2 ZİNCİRLİKUYU - İSTANBUL Tel. 66 47 45